

# GFM-1500

GFM系列—阀控密封式胶体蓄电池



## 应用场景

- ▶ 数据中心、UPS、EPS电源
- ▶ 电信、移动等各种通信系统备用电源
- ▶ 铁路、机场等各种信号系统备用电源
- ▶ 电力系统、核电站备用电源
- ▶ 太阳能、风能、水利发电系统，风光互补工程

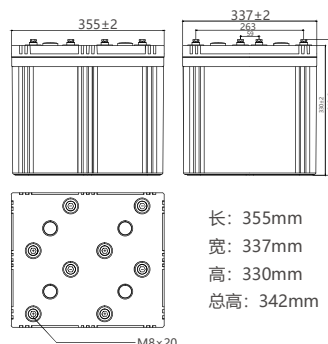
## 优点

- ▶ 产品设计寿命12年
- ▶ 密封安全可靠
- ▶ 比能量高、内阻小、自放电率低
- ▶ 密封反应效率高、一致性能好

## 技术特征

- ▶ 特殊的耐腐蚀合金，提高电池浮充寿命；
- ▶ 高纯度电解液和特殊的添加剂，电池不易失水；
- ▶ 高强度ABS阻燃槽壳，耐冲击、抗震性能好；
- ▶ 特殊的密封工艺，确保电池不漏液，不爬酸，安全可靠；
- ▶ 安全阀的防爆虑酸阀体结构，防止电池鼓壳，爆裂；
- ▶ 采用嵌铜芯圆端子结构，电池安装连接维护方便

## 尺寸



## 获得的证书

- ☑ GB/T 19001-2016
- ☑ GB/T24001-2016
- ☑ GB/T28001-2011
- ☑ CNAS-CS01
- ☑ GB/T 19638-2014
- ☑ YD/T 799-2010

## 技术参数

电池型号	GFM-1500	
设计寿命	12年	
容量(Ah)	20HR(81A,1.80V)	1620
	10HR(150A,1.80V)	1500
	3HR(405A,1.75V)	1125
	1HR(825A,1.75V)	825
内阻参考值(mΩ)	0.20(满充)	
自放电率	每月≤3%	
充电电压(V/单格)	均充使用	浮充使用
	2.33-2.37 (-4mV/°C/单格) 最大充电电流: 225A	2.21-2.25 (-3mV/°C/单格)

注：本表所有参数均于25°C环境下测量

地址：河北省故城经济开发区  
网址：www.aoguan.com

热线：400-807-8811  
邮箱：aoguan@126.com



V11 20200501CH

# GFM-1500

GFM系列—阀控密封式胶体蓄电池



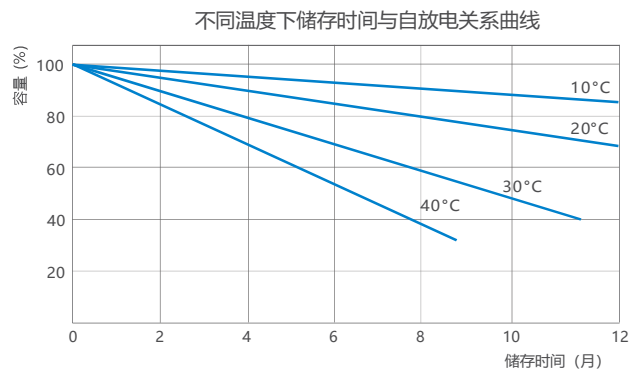
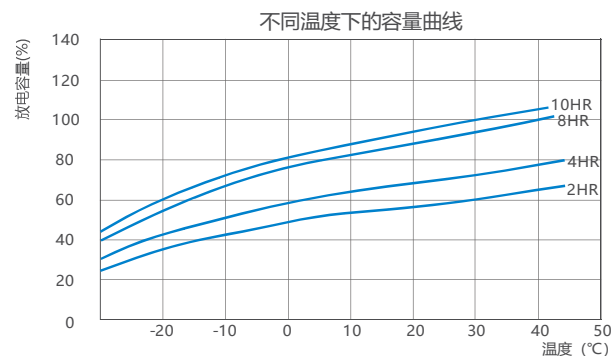
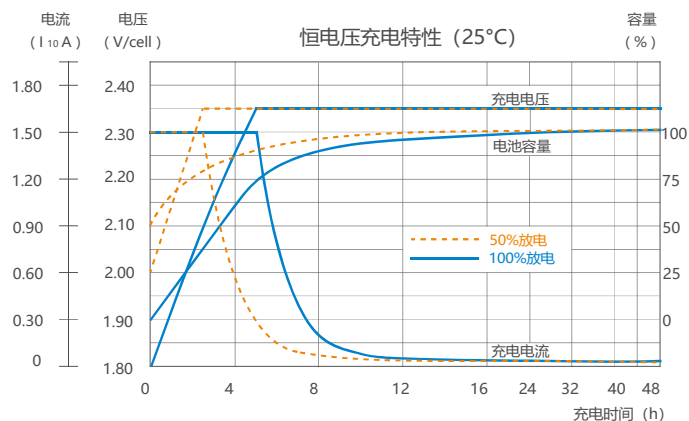
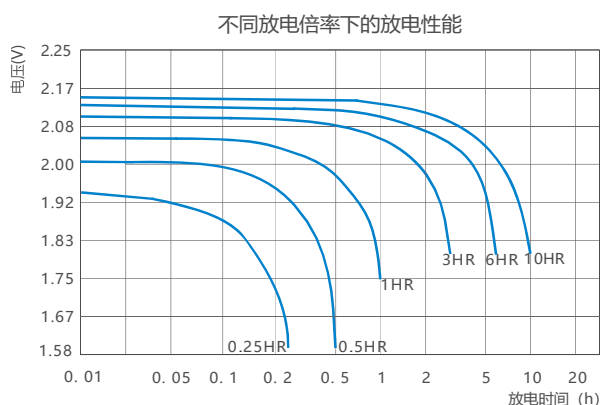
## 恒电流放电参数表 (A/单格, 25°C)

电池型号	终止电压 (V/单格)	分钟 (Minute)						小时 (Hour)									
		5	10	15	20	30	45	1	2	3	4	5	6	8	10	20	
GFM-1500	1.85	1501	1320	1139	1064	936	797	709	469	366	288	259	235	187	143	82.3	
	1.80	1653	1531	1409	1287	1082	896	781	508	388	313	267	244	198	152	85.5	
	1.75	1992	1742	1589	1466	1220	980	817	524	398	322	270	248	202	157	87.5	
	1.70	2224	1988	1753	1542	1287	1024	832	529	401	326	271	249	204	159	88.0	
	1.67	2436	2109	1869	1652	1376	1041	837	531	402	327	272	250	205	160	88.3	
	1.60	2753	2335	2033	1763	1431	1058	844	534	404	330	273	251	206	161	88.9	

## 恒功率放电参数表 (W/单格, 25°C)

电池型号	终止电压 (V/单格)	分钟 (Minute)						小时 (Hour)									
		5	10	15	20	30	45	1	2	3	4	5	6	8	10	20	
GFM-1500	1.85	2564	2295	2159	2041	1751	1530	1336	900	714	566	522	473	374	287	158	
	1.80	3011	2714	2496	2275	1941	1621	1449	977	754	597	537	490	395	301	168	
	1.75	3388	3062	2768	2553	2111	1729	1519	1011	771	614	543	496	403	311	172	
	1.70	3906	3337	3020	2737	2215	1815	1552	1023	777	620	545	499	405	313	174	
	1.67	4126	3538	3147	2825	2279	1843	1563	1029	780	623	547	500	406	314	174	
	1.60	4446	3875	3340	2986	2358	1873	1574	1031	783	626	548	501	408	317	175	

## 性能曲线



声明：以上数据仅用于概括产品性能，未必适用于任意一只电池。相关参数如有修改，恕不另行通知。  
如需最新资讯，请及时与奥冠联系。

地址：河北省故城经济开发区  
网址：www.aoguan.com

热线：400-807-8811  
邮箱：aoguan@126.com



V11 20200501CH