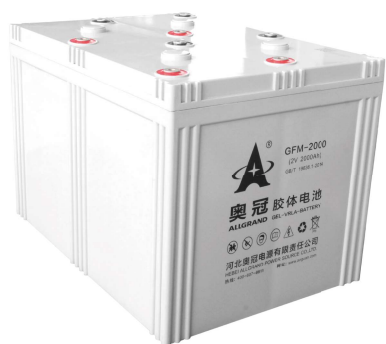


GFM-2000

GFM系列—阀控密封式胶体蓄电池



应用场景

- 数据中心、UPS、EPS电源
- 电信、移动等各种通信系统备用电源
- 铁路、机场等各种信号系统备用电源
- 电力系统、核电站备用电源
- 太阳能、风能、水利发电系统，风光互补工程

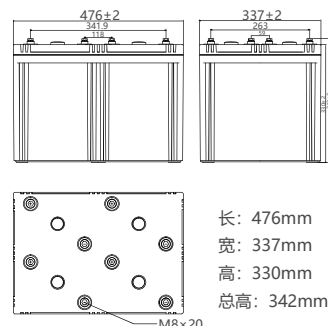
优点

- 产品设计寿命12年
- 密封安全可靠
- 比能量高、内阻小、自放电率低
- 密封反应效率高、一致性能好

技术特征

- 特殊的耐腐蚀合金，提高电池浮充寿命；
- 高纯度电解液和特殊的添加剂，电池不易失水；
- 高强度ABS阻燃槽壳，耐冲击、抗震性能好；
- 特殊的密封工艺，确保电池不漏液，不爬酸，安全可靠；
- 安全阀的防爆虑酸阀体结构，防止电池鼓壳，爆裂；
- 采用嵌铜芯圆端子结构，电池安装连接维护方便

尺寸



获得的证书

- GB/T 19001-2016
- GB/T 24001-2016
- GB/T 28001-2011
- CNAS-CS01
- GB/T 19638-2014
- YD/T 799-2010

技术参数

电池型号	GFM-2000	
设计寿命	12年	
容量(Ah)	20HR(108A,1.80V)	2160
	10HR(200A,1.80V)	2000
	3HR(540A,1.75V)	1500
	1HR(1100A,1.75V)	1100
内阻参考值(mΩ)	0.17(满充)	
自放电率	每月≤3%	
充电电压(V/单格)	均充使用	浮充使用
	2.33-2.37 (-4mV/°C/单格) 最大充电电流: 300A	2.21-2.25 (-3mV/°C/单格)

注: 本表所有参数均于25°C环境下测量

地址: 河北省故城经济开发区
网址: www.aoguan.com

热线: 400-807-8811
邮箱: aoguan@126.com



V11 20200501CH

GFM-2000

GFM系列—阀控密封式胶体蓄电池



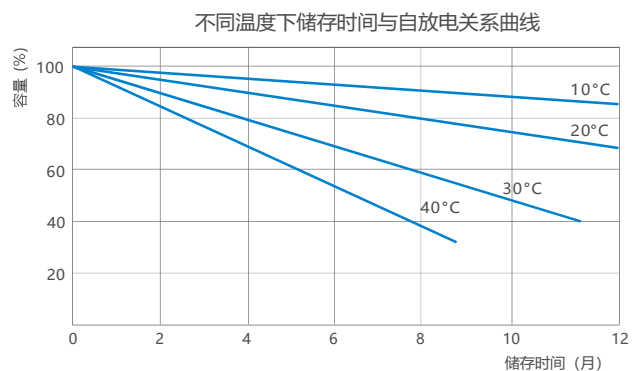
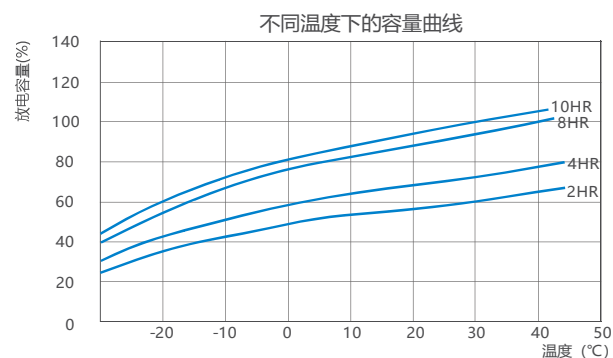
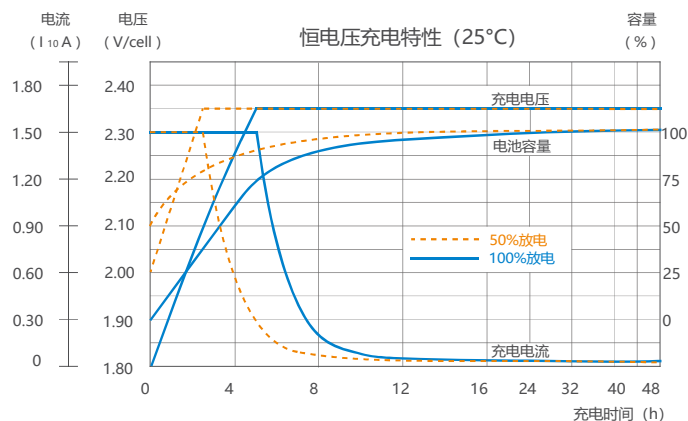
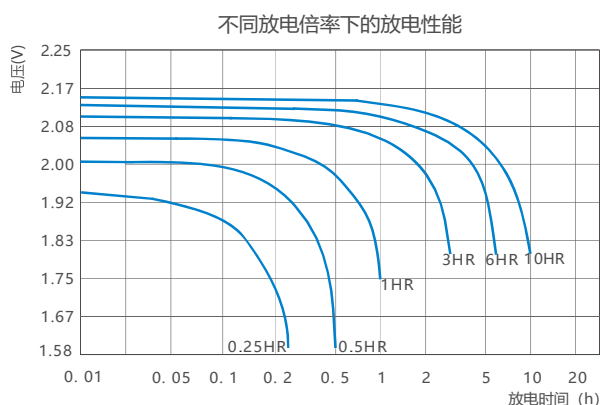
恒电流放电参数表 (A/单格, 25°C)

电池型号	终止电压 (V/单格)	分钟 (Minute)						小时 (Hour)									
		5	10	15	20	30	45	1	2	3	4	5	6	8	10	20	
GFM-2000	1.85	2001	1760	1519	1418	1248	1062	946	626	488	384	345	313	249	190	110	
	1.80	2204	2041	1879	1716	1442	1194	1042	677	518	417	356	325	264	202	114	
	1.75	2656	2323	2118	1954	1627	1307	1089	698	530	430	360	330	270	209	117	
	1.70	2965	2651	2337	2078	1734	1365	1110	705	535	434	362	332	272	212	117	
	1.67	3247	2812	2492	2202	1834	1388	1117	708	536	437	363	333	273	213	118	
	1.60	3671	3113	2710	2351	1908	1410	1125	711	539	440	364	334	274	215	119	

恒功率放电参数表 (W/单格, 25°C)

电池型号	终止电压 (V/单格)	分钟 (Minute)						小时 (Hour)									
		5	10	15	20	30	45	1	2	3	4	5	6	8	10	20	
GFM-2000	1.85	3419	3060	2879	2721	2359	2061	1799	1200	952	754	696	630	499	382	210	
	1.80	4015	3619	3328	3034	2615	2184	1953	1303	1006	796	717	653	526	401	225	
	1.75	4517	4083	3691	3404	2844	2330	2046	1349	1029	819	724	662	537	414	230	
	1.70	5208	4449	4026	3649	2984	2445	2091	1364	1036	827	727	665	540	418	232	
	1.67	5502	4717	4196	3766	3069	2483	2106	1371	1040	830	729	666	542	419	232	
	1.60	5928	5166	4453	3981	3177	2524	2121	1375	1044	834	730	668	545	423	233	

性能曲线



声明：以上数据仅用于概括产品性能，未必适用于任意一只电池。相关参数如有修改，恕不另行通知。
如需最新资讯，请及时与奥冠联系。

地址：河北省故城经济开发区
网址：www.aoguan.com

热线：400-807-8811
邮箱：aoguan@126.com



V11 20200501CH