

6-GFMD-24

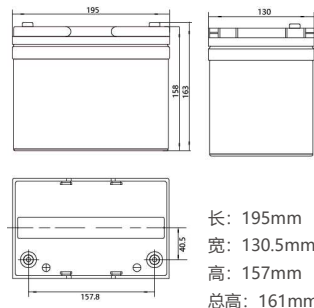
电力用固定型阀控式铅酸蓄电池



应用场景

- ▣ 变电站、换流站备用电源;
- ▣ 发电厂、电力系统、核电站等备用电源;
- ▣ 直流屏、数据中心、UPS、EPS电源;
- ▣ 太阳能、风能、水利发电系统, 风光互补工程等。

尺寸



优点

- ▣ 产品设计浮充寿命15年
- ▣ 密封安全可靠
- ▣ 比能量高、内阻小、自放电率低
- ▣ 密封反应效率高、一致性好

技术特征

- ▣ 特殊的耐腐蚀合金, 专用的板栅结构, 提高电池浮充寿命。
- ▣ 高纯度电解液和特殊的添加剂, 电池不易失水;
- ▣ 高强度的电池壳, 耐冲击、抗震性能好;
- ▣ 特殊的密封工艺, 确保电池不漏液, 不爬酸, 安全可靠。
- ▣ 安全阀的防爆虑酸阀体结构, 防止电池鼓壳、爆裂。
- ▣ 采用嵌铜芯圆端子结构, 电池安装连接维护方便。

获得的证书

- ☑ GB/T 19001-2016
- ☑ GB/T24001-2016
- ☑ GB/T28001-2011
- ☑ GB/T 19638-2014
- ☑ DL/T 637-2019

技术参数

电池型号	6-GFM-24	
设计寿命	15年	
容量(Ah)	20HR(1.29A,1.80V)	25.8
	10HR(2.4A,1.80V)	24
	3HR(6.48A,1.80V)	19.44
	1HR(13.2A,1.80V)	13.2
内阻参考值(mΩ)	10.8(满充)	
自放电率	每月≤3%	
充电电压(V/单格)	均充使用	浮充使用
	2.33-2.37 (-4mV/°C/单格) 最大充电电流: 7.6A	2.23-2.27 (-3mV/°C/单格)

注: 本表所有参数均于25°C环境下测量



地址: 河北省故城经济开发区
网址: www.aoguan.com

热线: 400-807-8811
邮箱: aoguan@126.com



6-GFMD-24

电力用固定型阀控式铅酸蓄电池



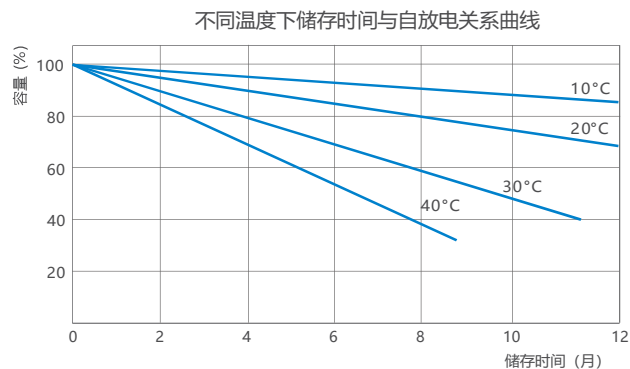
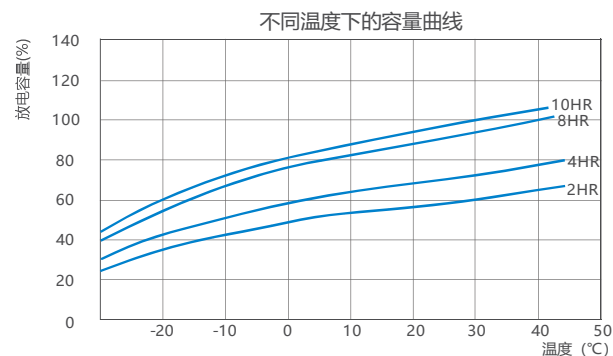
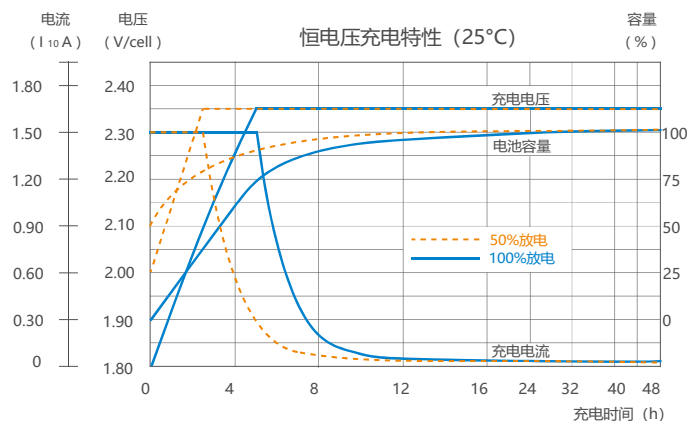
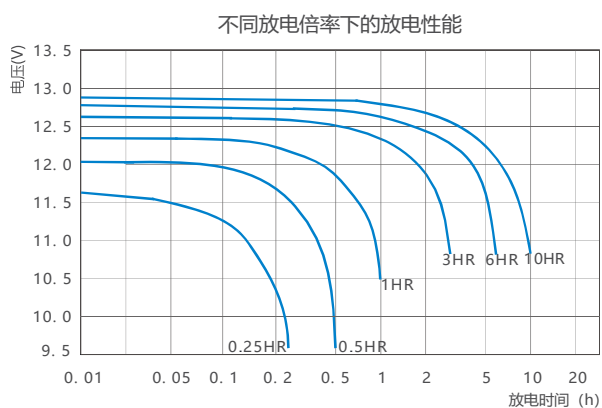
恒电流放电参数表 (A/单格, 25°C)

电池型号	终止电压 (V/单格)	分钟 (Minute)						小时 (Hour)									
		5	10	15	20	30	45	1	2	3	4	5	6	8	10	20	
6-GFMD-24	1.85	50.2	40.0	33.2	28.0	22.9	16.2	12.4	8.64	6.55	5.06	4.32	3.68	2.86	2.52	1.29	
	1.80	57.6	46.7	37.9	31.9	24.3	17.0	13.1	8.81	6.68	5.15	4.36	3.74	2.96	2.57	1.30	
	1.75	62.4	49.3	40.2	33.7	25.1	17.4	13.4	8.90	6.72	5.19	4.41	3.78	3.01	2.62	1.33	
	1.70	68.9	52.8	42.9	35.5	25.9	17.8	13.8	9.03	6.85	5.24	4.45	3.83	3.03	2.67	1.35	
	1.67	71.6	56.7	45.8	37.1	26.7	18.4	14.6	9.25	9.98	5.28	4.54	3.88	3.05	2.71	1.36	
	1.60	75.5	60.2	48.4	37.7	27.5	18.9	15.1	9.34	7.03	5.41	4.58	3.91	3.08	2.73	1.37	

恒功率放电参数表 (W/单格, 25°C)

电池型号	终止电压 (V/单格)	分钟 (Minute)						小时 (Hour)									
		5	10	15	20	30	45	1	2	3	4	5	6	8	10	20	
6-GFMD-24	1.85	127	104	89.3	77.7	62.7	49.6	36.3	22.7	17.5	13.6	11.7	10.3	7.86	6.82	3.91	
	1.80	141	116	98.2	84.9	67.0	51.6	36.9	22.9	17.7	13.8	11.9	10.4	8.14	6.89	3.96	
	1.75	152	127	104	90.2	69.8	52.4	37.3	23.2	17.8	13.8	12.1	10.4	8.23	6.99	4.03	
	1.70	157	135	110	92.9	71.6	53.2	38.0	23.6	17.9	13.9	12.2	10.6	8.34	7.22	4.06	
	1.67	163	138	113	94.6	72.3	53.6	39.2	24.0	18.2	14.3	12.3	10.7	8.44	7.27	4.08	
	1.60	171	144	116	95.5	72.9	54.1	40.4	24.6	18.4	14.6	12.4	10.9	8.51	7.30	4.10	

性能曲线



声明：以上数据仅用于概括产品性能，未必适用于任意一只电池。相关参数如有修改，恕不另行通知。
如需最新资讯，请及时与奥冠联系。

地址：河北省故城经济开发区
网址：www.aoguan.com

热线：400-807-8811
邮箱：aoguan@126.com



V11 20220501CH